

ИНСТРУКЦИЯ ПО СБОРКЕ

ЭКО – 72/72-пл Шкаф

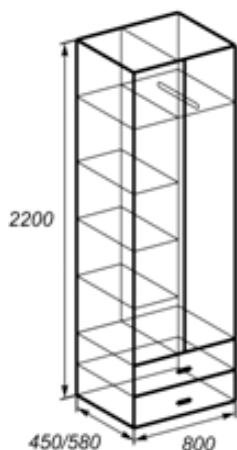
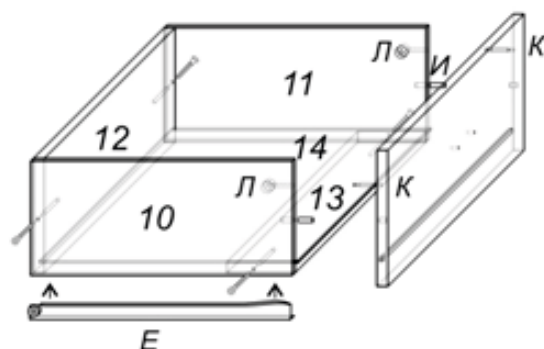
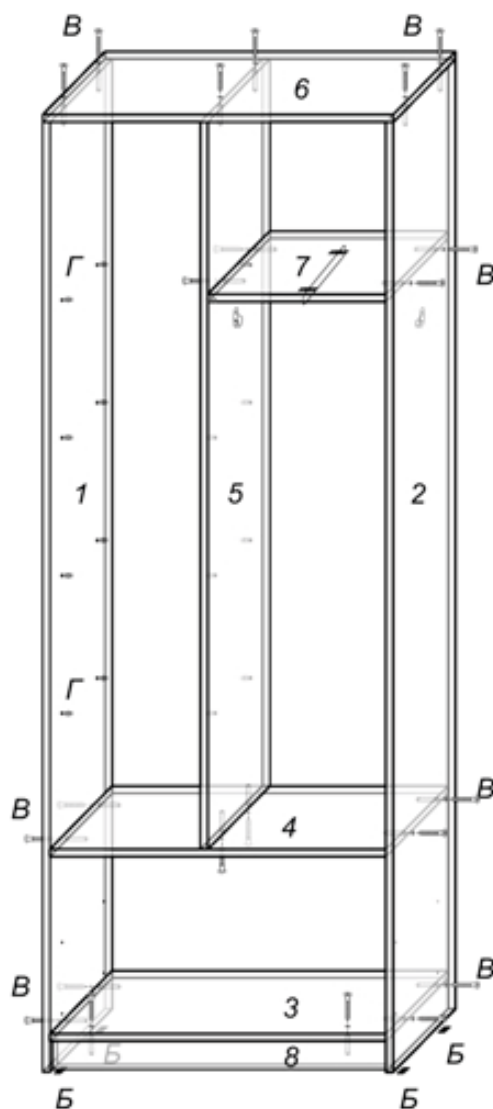
Варианты исполнения:

ЭКО – 72/72-пл (800x450/580)

ЭКОТЕКС

фабрика мебели и матрасов

г. Челябинск, ул. Корабельная, 15, база «Магнит»
Тел./факс: (351) 262-66-55, Тел.: (351) 230-30-90



Фурнитура:

А. саморез 3,5x16

Б. подпятник

В. евровинт

Г. полкодержатель

Д. саморез 4x16

Е. направляющие

Ж. ручка двери

З. петля

И. шкант

К. дюбель эксцентриковый

Л. эксцентрик

выдвижной кронштейн или
штанга с держателями



1. С помощью саморезов А присоедините к боковинам 1 и 2 подпятники Б.
2. Для шкафа глубиной 450 мм на нижнюю сторону полки 7 саморезами Д закрепите выдвижной кронштейн. Для шкафа глубиной 580 мм на стенки 2 и 5 саморезами Д закрепите штангодержатели.
3. На боковины 1 и 2 саморезами А закрепите направляющие для ящиков Е.
4. Соберите каркас (элементы с 1 по 8) на евровинты.
5. С тыльной стороны каркаса с помощью саморезов А закрепите сборную заднюю стенку (две панели ДВП + соединительный профиль).
6. Соедините детали ящиков 10, 11, 12 и 13 евровинтами, вставьте в паз дно 14.
7. Закрепите на нижних углах ящиков направляющие Е
8. Вкрутите в фасадные планки 14 эксцентриковые дюбели К, вставьте шканты И, закрепите фасады на ящиках.
9. Установите полки на полкодержатели Г, вставив их в детали 1 и 5.
10. Саморезами Д закрепите петли в дверях и ответные планки на стенках 1 и 2 корпуса шкафа.
11. На двери шкафа и фасады ящиков установите ручки. Закрепите их с помощью винтов и пластиковых шайб.

Внимание:

Мебель должна эксплуатироваться в сухих, проветриваемых помещениях при температуре +10/+28°C и влажности 65%.
Не рекомендуется ставить мебель вблизи отопительных приборов. Очистку мебели от пыли следует производить сухой мягкой тканью.

Ввиду усовершенствования технологии, применения новых материалов и комплектующих, изготовитель оставляет за собой право вносить изменения в конструкцию изделия без внесения изменений в данную инструкцию.